



人脸识别一体机

(C32-5a / C32-5s)

操作手册

2018年08月

太古 C32-5 操作手册

适用型号

本使用说明书适用型号：**C32-5a**（铝）；**C32-5s**（不锈钢）

产品图



C32-5a



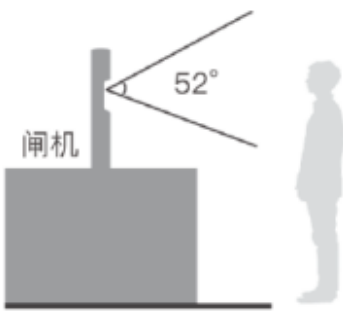
C32-5s

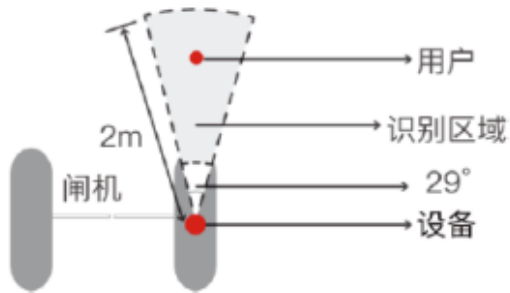
应用场景

适用于办公区域、酒店、通道闸机、写字楼、学校、商场、商店、社区、公共服务及管理项目等需要用到人脸门禁的场所。

产品特性

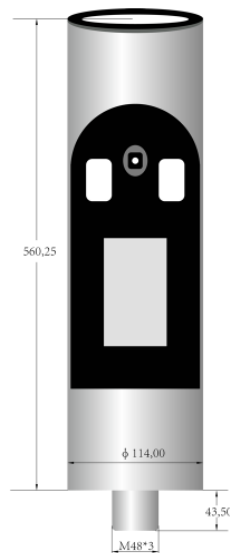
- 1、支持光敏传感协同的夜间补光；
- 2、支持串口、韦根 26、34 输出，输出内容支持配置；
- 3、采用基于视频流的动态人脸检测、跟踪识别算法；
- 4、支持设备本地存储万人库，（a）云平台设备支持同时储存 5 万张人脸照片（小于 400KB）、100 万条识别记录（0.45KB）、2 万张现场抓拍照片（b）局域网设备支持同时存储 2 万张人脸照片（照片按 100KB 计算）、100 万条识别记录（含最近 1 万张现场抓拍照片）；
- 5、人脸库为 3000 时，误识率万分之三的条件下，1：N 识别准确率为 99.7%；
- 6、识别速度快，（a）人脸跟踪与检测耗时 20ms 左右（b）人脸特征提取耗时 200ms 左右（c）人脸比对耗时 0.2ms（1000 人库，多次识别取平均值），0.5ms（10000 人库，多次识别取平均值）；
- 7、支持陌生人检测，陌生人等级可配置；
- 8、支持人脸识别或陌生人检测时的现场照片保存；
- 9、支持 HTTP 方式的接口对接；
- 11、支持公网、局域网使用部署方式；
- 12、支持屏幕显示内容配置；
- 13、支持识别距离配置。

产品规格		
人脸识别一体机（圆柱形）		
产品型号		C32-5a（铝）；C32-5s（不锈钢）
屏幕	尺寸	5 英寸，170°IPS 液晶屏
	分辨率	480*854
摄像头 1080P	分辨率	200 万像素
	类型	RGB 摄像头
	光圈	F2.4
	焦距	6mm
	白平衡	自动
	宽动态	支持
	垂直广角	
	水平角度	

		
核心参数	CPU	4 核, 1.8GHz
	设备接口	内存 2GB, 储存 8GB
接口	音频	1 路音频输出 (line out)
	视频	HDMI2.0 Type-A 接口 1 个
	串行通讯接口	1 个 RS232 接口
	继电器输出	1 个继电器接口
	复位接口	延长线上 RESET 按键
	网络接口	1 个 RJ45 10M/100M 自适应以太网口
功能	人脸检测	同时支持检测跟踪 5 个人
	1: N 人脸识别	误识别率万分之三的条件下, 识别准确率 99.7%
	陌生人检测	支持
	识别距离配置	支持
	UI 界面配置	支持

	设备远程升级	支持
	部署方式	支持公网、局域网使用
常规参数	防护等级	IP42, 一定的防尘防水功能
	电源	DC12V (±10%)
	工作温度	-10°C ~ 60°C (可选配恒温器)
	工作湿度	10% ~ 90 %
	功耗	10W MAX
	设备尺寸	560.25*φ114mm (高*直径)
	重量	≈5kg

外形尺寸 (mm)



安装说明

A、外观部分指示说明

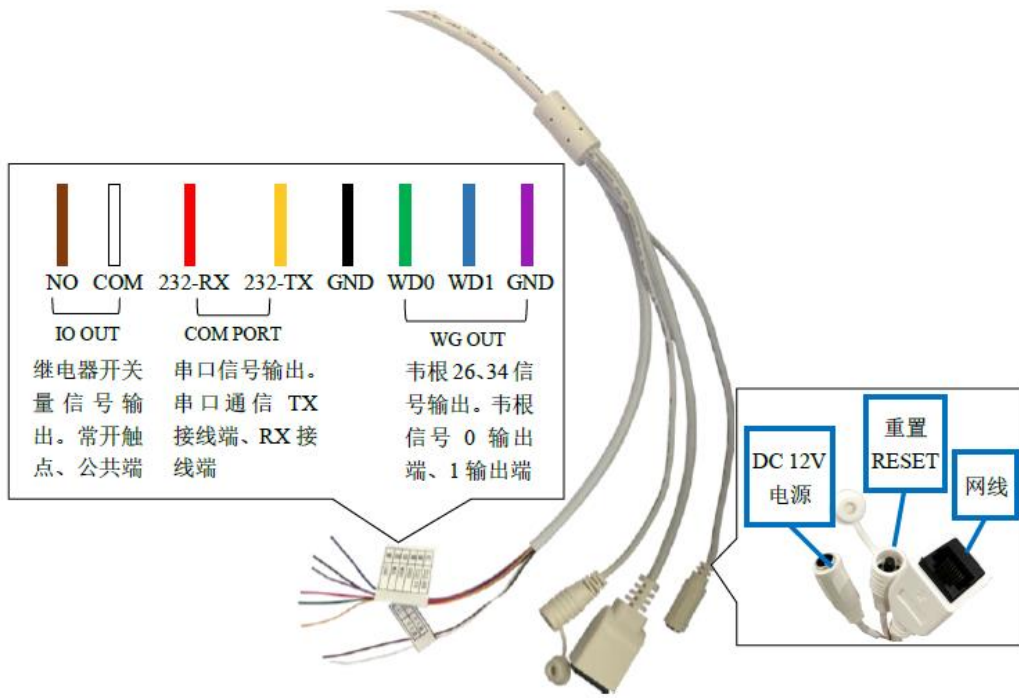
闸机头示意图如下图所示：



注意：若线缆接口与图示不同，参见下一页线缆补充。

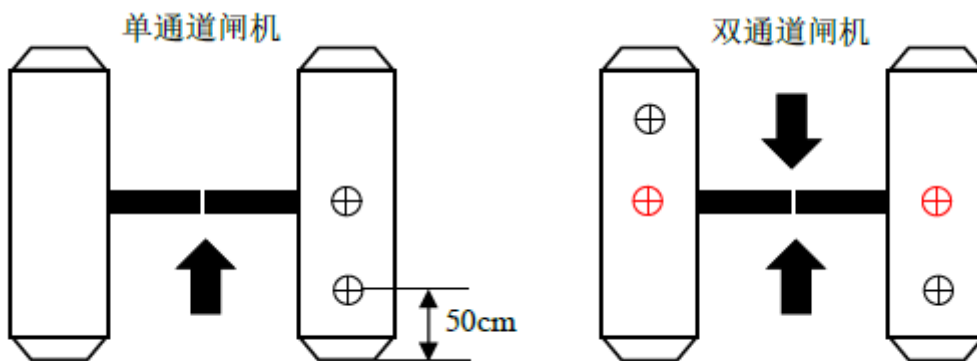
线缆补充

若闸机头内置三合一小板（支持韦根 26、34），则线缆接口为另一款式，如图所示：



B、外观部分指示说明

①根据安装现场的需求，在闸机上的空间位置，一般中间或前侧，开一个直径 50mm 的孔，如图所示，⊕为建议开孔位置。



注意：开孔位置应根据实际应用场景和闸机类型，50cm 仅为参考值。

②拧下闸机头立柱最下方的螺母，将线缆从螺母和垫片穿出，取下螺母和垫片，如图所示：



注意：此时不要连接网线、电源线等，避免安装麻烦。

③将闸机头及线缆自上而下插入闸机开孔处，如下图所示：

④在闸机下方，将线缆及线缆接口依次穿过垫片、螺母，将螺母对准螺纹拧紧，如下图所示：



先放垫片，再放螺母，拧紧螺母

⑤连接电源、网线，屏幕画面启动。

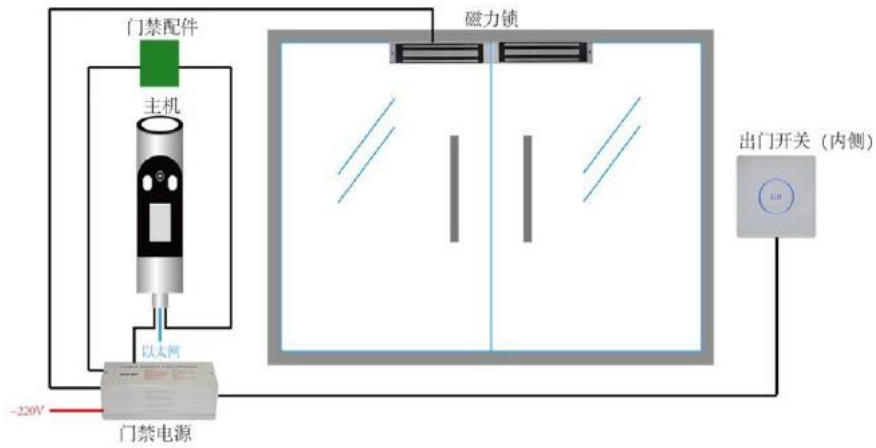
⑥双手扶住立柱，轻轻转动，可调节闸机角度，如下图所示。根据识别界面，将闸机头调整至合适的识别角度。

闸机线头如图所示，绿色为门禁接口 NO、COM。其他接线见外观部分指示说明。

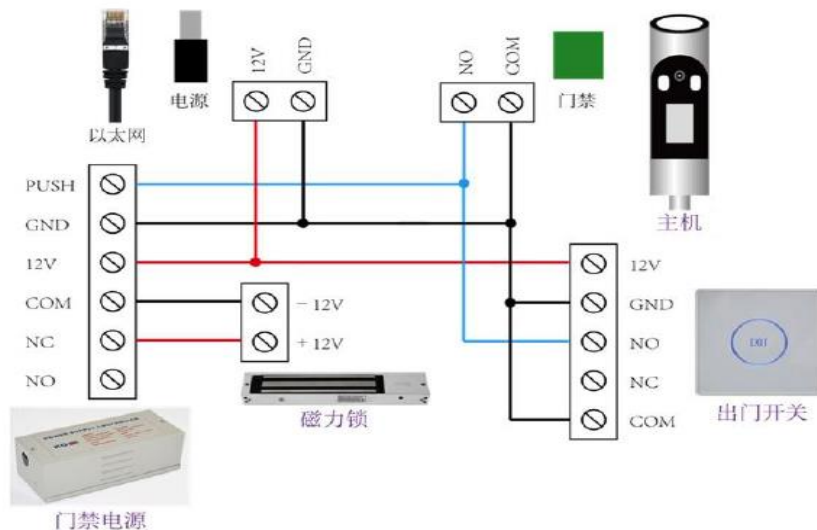


一、磁力门接线

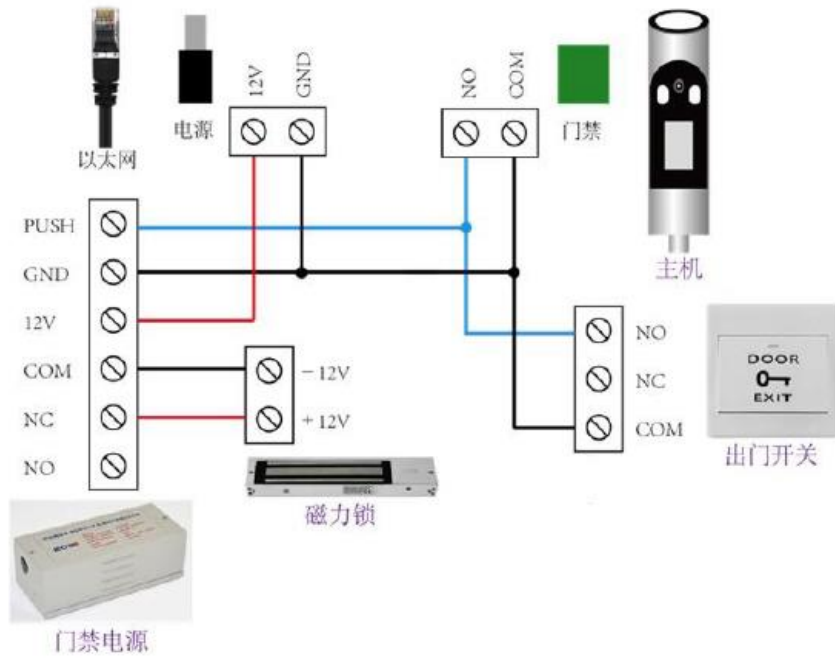
1.1 磁力门系统安装示意图



1.2 磁力门触摸式开关接线示意图

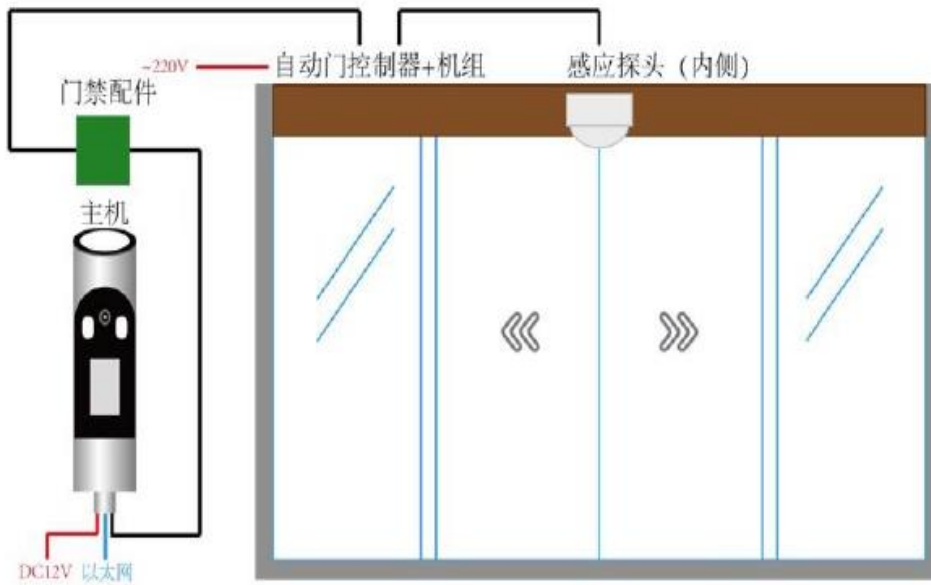


1.3 磁力门机械式开关接线示意图

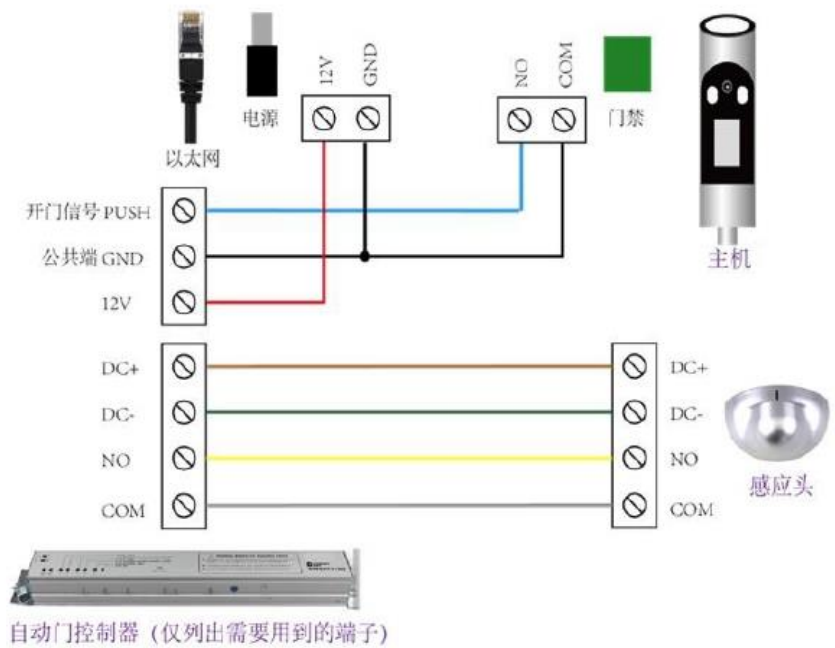


二、自动感应门接线

2.1 自动感应门系统安装示意图

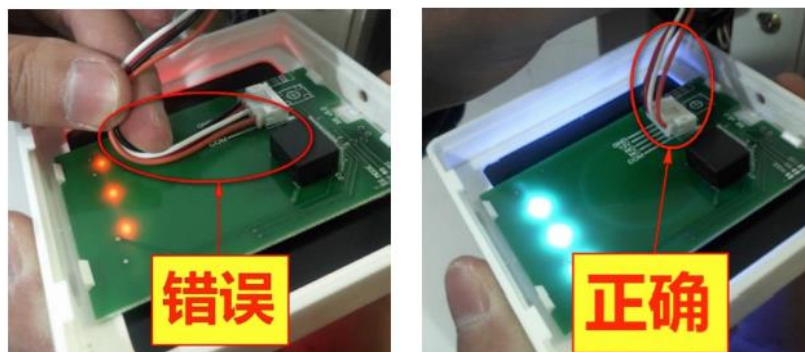


2.2 自动门感应头开关接线示意图

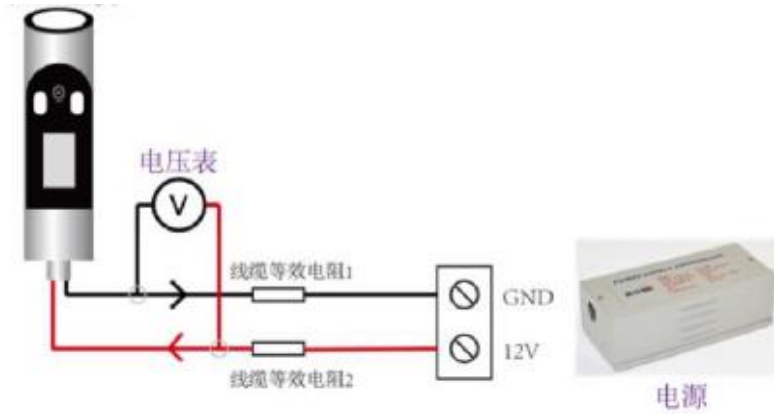


三、安装注意事项 、安装注意事项 、安装注意事项

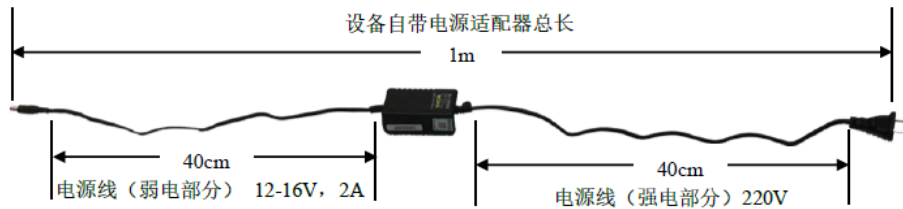
3.1 触摸开关面板内部的线缆需要尽量远离面板背面的中心区域。



3.2 实际布线时，若主机的 12V 供电线未采用“专用电源延长线”且距离较长，导致线缆等效电阻过大，则容易出现终端电压不足 ($\leq 11V$)、主机反复重启、死机等异常现象。电压测量接线方如图所示。



3.3 设备自带电源适配器如图所示，总长 1 米，其中电源线 40cm（低压电线），供电线 40cm（高压电线）。



3.3.1 电源线（弱电部分）延长不可超过 2 米，否则会导致设备主机端电压供电不足，出现反复重启、死机等异常现象。若电源距离设备较远，可延长电源线（强电部分）。

3.3.2 若使用其他适配器，如 9V、1A，电压不足、电流过小都会导致设备反复重启。

3.3.3 使用的线缆不可太细（如网线细线），建议并联多股相同的线缆或使用铜芯加粗的线缆，确保电压 > 11V。

注意：若使用网线，延长线用 4 股网线做正极，4 股做负极。

3.3.4 若不清楚如何延长，请联系供应商更换“专用电源延长线”。

The End